

令和7年度 全九州総合選手権大会福岡県予選会

主催 九州バレーボール連盟

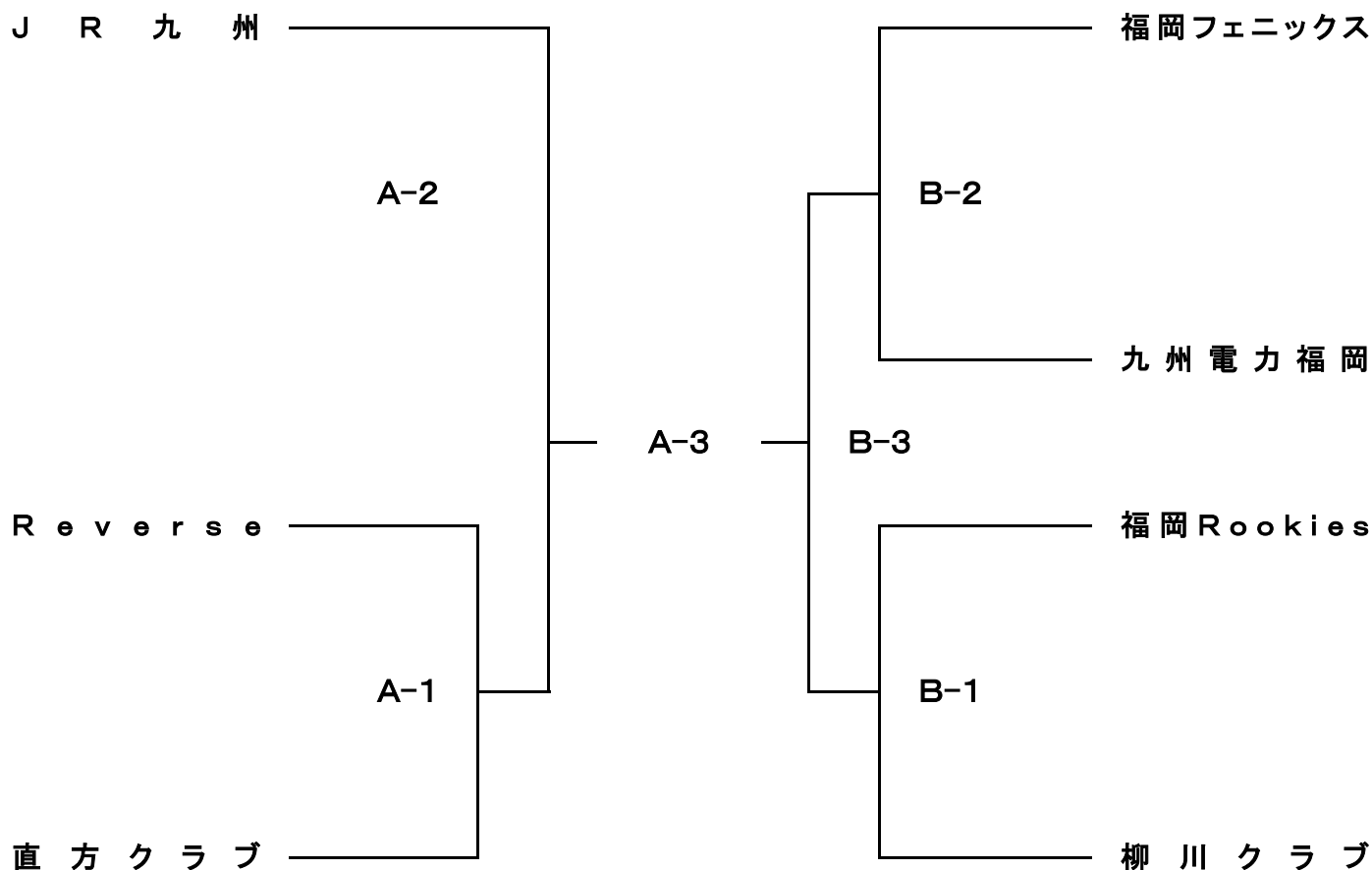
主管 一般財団法人福岡県バレーボール協会

1. 日時 令和7年 3月30日(日) 9時30分 試合開始予定

2. 会場 田川市総合体育館 田川市伊田2550-1
電話: 0947-44-7370

3. 組合せ

《男子》



《女子》 参加申し込み有りません

4. その他

- ① Aコート 第1試合の記録(1名)、得点掲示(2名)及び線審(4名)は、第2試合のAチームから担当をお願い致します。
Bコート 第1試合の記録(1名)、得点掲示(2名)及び線審(4名)は、第2試合の両チームから担当をお願い致します。
A・Bコートの第2試合目以降は、敗者チームが担当とします。 試合間は10分で、試合が連続の場合15分とします。
Aコート 第3試合目の決勝の記録(1名)、得点掲示(2名)及び線審(4名)

Bコートの第3試合目の敗者チームから担当をお願い致します。

- ② 今大会 1位のチームは、令和7年 5月9日(金)~11日(日)に熊本県内で開催される全九州総合選手権大会に推薦する。
- ③ 棄権等の連絡は、大会前日までに競技・畠中(090-7454-0474)にお願いします。