

令和6年度 全日本バレーボール高等学校選手権大会福岡県大会北部ブロック予選会

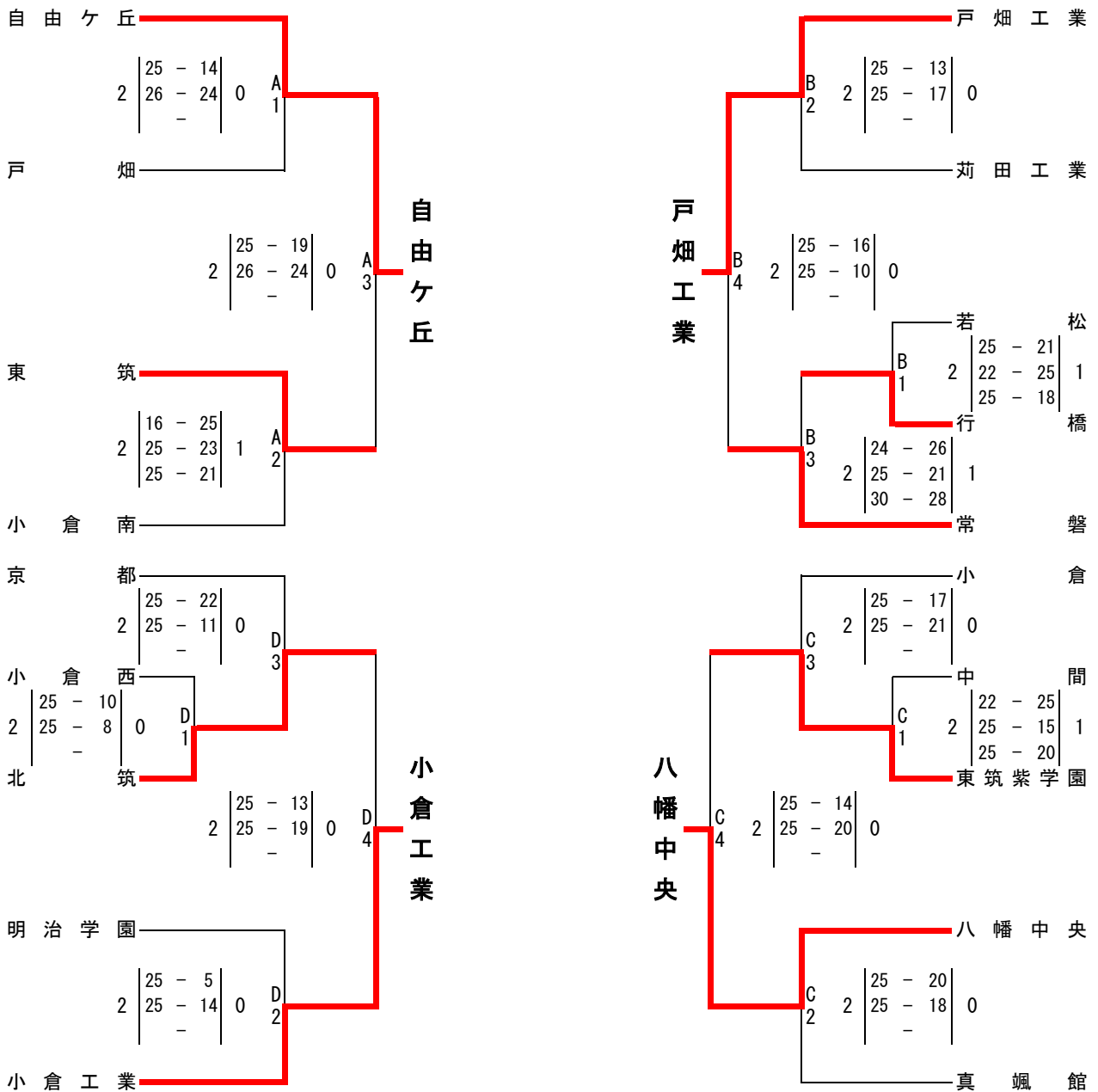
1. 期日 令和6年9月29日(日) 開館 8時30分 フロア入り 8時45分
 プロトコール 9時30分

2. 会場 男子 福岡県立苅田工業高等学校(A・B) 【試合球】 男子 ミカサ
 福岡県立京都高等学校(C・D)
 女子 福岡県立青豊高等学校(E・F)
 日産自動車九州体育館(G・H)

3. その他

- 1) 代表者ミーティングを8:55より行う。
- 2) 試合間は15分間とする。ただし、連続試合の場合は20分間とする。
- 3) コートオフィシャルについて：第1試合は第2試合のチームから4名ずつ出す。その後は、負けチームより8名出す。
- 4) 貴重品は各チームにて管理し、上履と下履のシューズを区別して会場に迷惑をかけないようにする。
 昼食時等に出たゴミの始末も各チームにて行うこと。
- 5) フロア入り後の練習については、試合開始30分前からボールを使ってのアップを開始すること。
 第2試合以降は、会場責任者の指示に従い、コート内に入ること。
- 6) シード順位上位4校(男子：九国大付・八幡工業・八幡・小倉東、女子：北九州・敬愛・北九州市立・美萩野女子)は県大会に推薦出場とする。
- 7) 各セット13点で給水タイムを適用する。
- 8) 各チーム、ワイピング用のタオルを準備すること。

《男子の部》



令和6年度 全日本バレーボール高等学校選手権大会福岡県大会北部ブロック予選会

1. 期日 令和6年9月29日(日) 開館 8時30分 フロア入り 8時45分
プロトコール 9時30分

2. 会場 男子 福岡県立苅田工業高等学校(A・B) 【試合球】 女子 モルテン
福岡県立京都高等学校(C・D)
女子 日産自動車九州体育館(E・F)
福岡県立青豊高等学校(G・H)

3. その他

- 1) 代表者ミーティングを8:55より行う。
- 2) 試合間は15分間とする。ただし、連続試合の場合は20分間とする。
- 3) コートオフィシャルについて：第1試合は第2試合のチームから4名ずつ出す。その後は、負けチームより8名出す。
- 4) 貴重品は各チームにて管理し、上履と下履のシューズを区別して会場に迷惑をかけないようにする。
昼食時等に出たゴミの始末も各チームにて行うこと。
- 5) フロア入り後の練習については、試合開始30分前からボールを使つてのアップを開始すること。
第2試合以降は、会場責任者の指示に従い、コート内に入る。
- 6) シード順位上位4校(男子：九国大付・八幡工業・八幡・小倉東、女子：北九州・敬愛・北九州市立・美萩野女子)は
県大会に推薦出場とする。
- 7) 各セット13点で給水タイムを適用する。
- 8) 各チーム、ワイピング用のタオルを準備すること。

《女子の部》

