

令和5年度 全日本バレーボール高等学校選手権大会福岡県大会北部ブロック予選会

1. 期日 令和5年9月24日(日) 開館 8時30分

※ 敷地内立ち入りを試合設定時間の1時間前とする。

2. 会場 男子 福岡県立小倉東高等学校(A・B)  
 福岡県立苅田工業高等学校(C・D)  
 女子 福岡県立青豊高等学校(E・F)  
 日産自動車九州体育館(G・H)

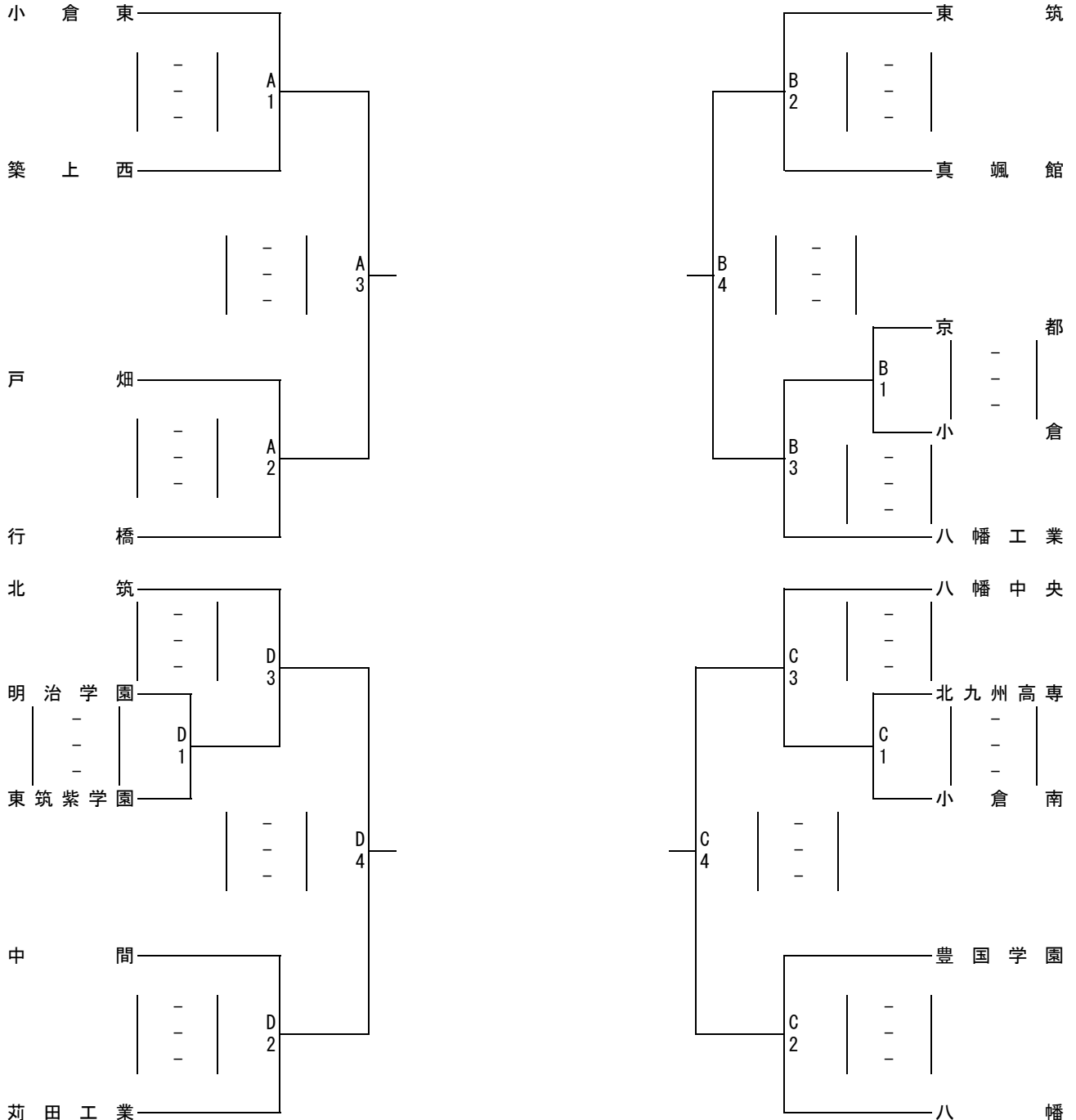
【試合球】 男子 モルテン

試合設定時間(プロトコール)	
1試合目 9:30	4試合目 13:30
2試合目 10:45	
3試合目 12:00	

3. その他

- 1) 代表者ミーティングを8:55より行う。
- 2) 試合設定時間を設け、設定時間を過ぎた場合は20分間あける。
- 3) コートオフィシャルについて：第1試合は第2試合目のチームから4名ずつ出す。その後は、負けチームより8名出す。
- 4) 貴重品は各チームにて管理し、上履と下履のシューズを区別して会場に迷惑をかけないようにする。  
 昼食時等に出たゴミの始末も各チームにて行うこと。
- 5) 開館後の練習については、試合開始30分前からボールを使ってのアップを開始すること。  
 2試合目以降は、会場責任者の指示に従い、コート内に入る。設定時間を過ぎても前の試合が続いている場合は、ボールを使ってのアップは禁止する。
- 6) シード順位上位4校(男子：戸畑工業・九国大付・自由ヶ丘・小倉工業、女子：北九州・敬愛・美萩野女子・北九州市立)は県大会に推薦出場とする。
- 7) 各チーム、ワイピング用のタオルを準備すること。

《男子の部》



令和5年度 全日本バレーボール高等学校選手権大会福岡県大会北部ブロック予選会

1. 期日 令和5年9月24日(日) 開館 8時30分

※ 敷地内立ち入りを試合設定時間の1時間前とする。

2. 会場 男子 福岡県立小倉東高等学校(A・B)  
 福岡県立苅田工業高等学校(C・D)  
 女子 福岡県立青豊高等学校(E・F)  
 日産自動車九州体育館(G・H)

【試合球】 女子 ミカサ

試合設定時間(プロトコール)			
1試合目	9:30	4試合目	13:30
2試合目	10:45	5試合目	14:45
3試合目	12:00		

3. その他

- 代表者ミーティングを1・2・3試合目のチームは8:55より行う。4試合目のチームは13:00より行う。
- 試合設定時間を設け、設定時間を過ぎた場合は20分間あける。
- コートオフィシャルについて：第1試合は第2試合目のチームから4名ずつ出す。その後は、負けチームより8名出す。
- 貴重品は各チームにて管理し、上履と下履のシューズを区別して会場に迷惑をかけないようにする。  
 昼食時等に出たゴミの始末も各チームにて行うこと。
- 開館後の練習については、試合開始30分前からボールを使ってのアップを開始すること。  
 2試合目以降は、会場責任者の指示に従い、コート内に入ること。設定時間を過ぎても前の試合が続いている場合は、ボールを使ってのアップは禁止する。
- シード順位上位4校(男子：戸畑工業・九国大付・自由ヶ丘・小倉工業、女子：北九州・敬愛・美萩野女子・北九州市立)は県大会に推薦出場とする。
- 各チーム、ワイピング用のタオルを準備すること。

《女子の部》

